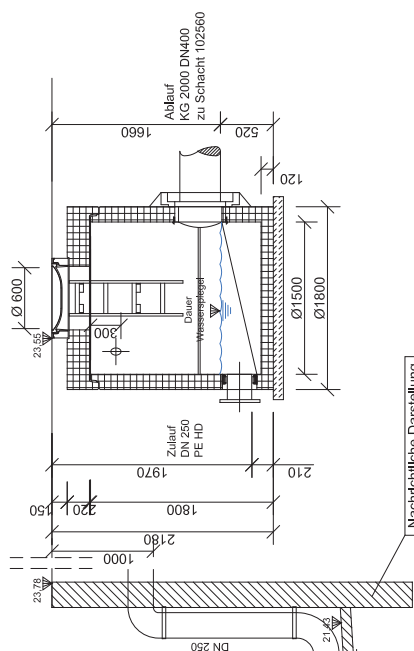


Abdeckungen: Klasse D 400
 - Die Höhen der bauteiligen Mörtelfugen sind mit 10 mm angenommen
 - Toleranzen der Bauteile nach DIN-V 4034-1

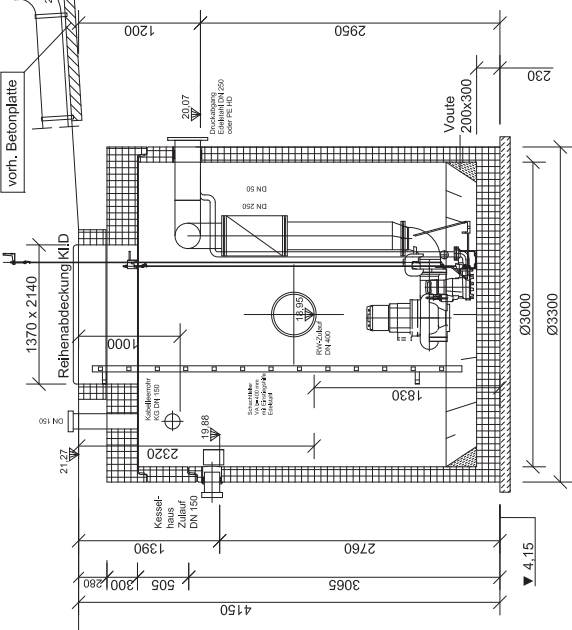
Schnitt A-A

Druckspannungsschacht

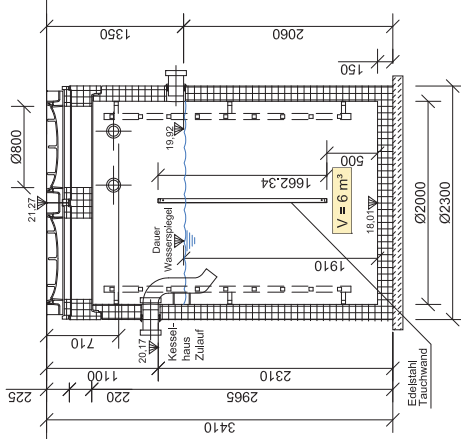


Nachrichtliche Darstellung
 Fundamente nicht bekannt

Pumpstation PW1



Abklingschacht



Probenahmeschacht mit Edelstahlauskleidung

